

# 3CNV

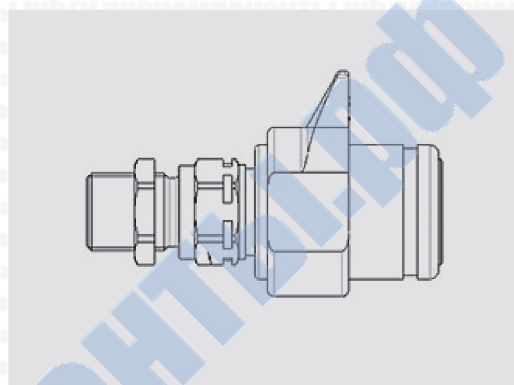


**Быстроразъемные соединения "мама" для сельскохозяйственной техники, с упором для оттягивания втулки, взаимозаменяемость по ISO 7241-1 Часть А**

Быстроразъемные соединения "мама" допускающие соединение при наличии остаточного давления в ответной части "папа". Упор под палец для удобства соединения и разъединения. Компактная конструкция. Взаимозаменяемость по ISO 7241-1 Часть А.



**Области применения**

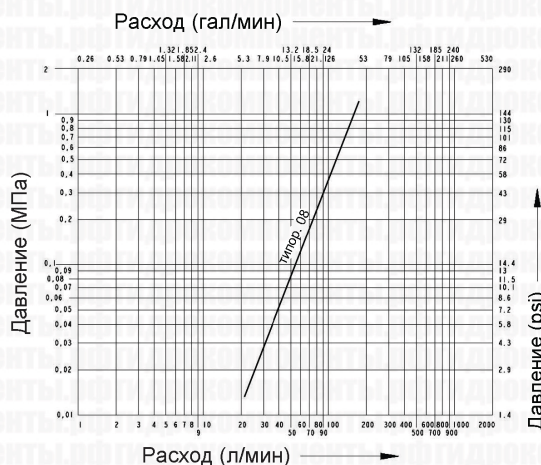


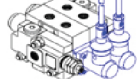
## Технические характеристики

Типо-размер	Размер		Рабочее давление (МПа)	Пропускная способность (л/мин)	Утечки, мл	Усилие для соединения, Н	Давление разрушения (МПа)		
	мм	дюймы					Тип "папа"	Тип "мама"	Тип "папа+мама"
08	12,5	1/2"	25	75	1,8	170	100	100	100

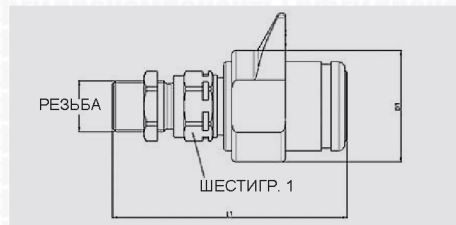
Материал	Сталь
Уплотнения	NBR
Рабочая температура	-25...+125 °C
Покрытие	MATE 500 (CrIII)
Взаимозаменяемость	ISO 7241-A
Тип отсечного клапана	Тарельчатый
Соединение	Оттягиванием втулки
Отсоединение	Оттягиванием втулки
Соединение под давлением	Допускается при наличии в ответной части "папа" давления, не превышающего рабочего

## График перепада давления





# 3СNV



Размеры		Резьба			Ответная часть "мама"						
дюймы	мм	Тип	Стандарт	Типоразмер	Артикул	L (L1 + Резьба)		D1		ШЕСТИГР. 1	
						мм	дюймы	мм	дюймы	мм	дюймы
1/2"	12,5	12/ SAE	ISO 8434-3	13/16"-16 UN, наружная, штуцер ORFS	3СNV0812/12S F	109	4,29	48	1,89	27	1,06

## Принадлежности

### Пылезащитные колпачки из ПВХ



Колпачки для ответной части "МАМА"



Колпачки для ответной части "МАМА"

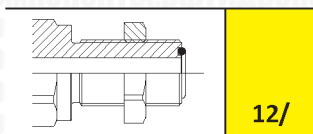
Размеры			Описание		Размеры			Описание	
дюймы	мм	типо-размер	Артикул	Цвет	дюймы	мм	типо-размер	Артикул	Цвет
1/2"	12,5	08	TM 12 L	синий	1/2"	12,5	08	TM 12-38	синий
1/2"	12,5	08	TM 12 L/A	оранжевый	1/2"	12,5	08	TM 12-38 G	желтый
1/2"	12,5	08	TM 12 L/G	желтый	1/2"	12,5	08	TM 12-38 GR	серый
1/2"	12,5	08	TM 12 L/M	коричневый	1/2"	12,5	08	TM 12-38 M	коричневый
1/2"	12,5	08	TM 12 L/N	черный	1/2"	12,5	08	TM 12-38 N	черный
1/2"	12,5	08	TM 12 L/R	красный	1/2"	12,5	08	TM 12-38 R	красный
1/2"	12,5	08	TM 12 L/V	зеленый	1/2"	12,5	08	TM 12-38 V	зеленый

### Пылезащитные колпачки из алюминия

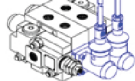


Колпачки для ответной части "МАМА"

Размеры			Описание	
дюймы	мм	типо-размер	Артикул	Цвет
1/2"	12,5	08	TM 12 S	







# Принадлежности

## Пылезащитные колпачки из полиоксиметилена (POM)



Колпачки для ответной части "МАМА"

Размеры			Описание	
дюймы	мм	типо-размер	Артикул	Цвет
1/2"	12,5	08	TA 12	синий
1/2"	12,5	08	TA 12 G	желтый
1/2"	12,5	08	TA 12 G UV	желтый
1/2"	12,5	08	TA 12 GR	серый
1/2"	12,5	08	TA 12 M	коричневый
1/2"	12,5	08	TA 12 M UV	коричневый
1/2"	12,5	08	TA 12 N	черный
1/2"	12,5	08	TA 12 N UV	черный
1/2"	12,5	08	TA 12 R	красный
1/2"	12,5	08	TA 12 R UV	красный
1/2"	12,5	08	TA 12 UV	синий
1/2"	12,5	08	TA 12 V	зеленый
1/2"	12,5	08	TA 12 V UV	зеленый
1/2"	12,5	08	TAID 12 N	Подпружиненный колпачок черного цвета с возможностью идентификации линий с помощью разноцветных пластиковых маркировочных вставок и знаков "+" и "-". Для заказа данных колпачков в нужной конфигурации обратитесь к официальному дилеру.

## Комплекты уплотнений

### Для ответной части "МАМА"

Размеры			Описание	
дюймы	мм	типо-размер	Материал	Артикул
1/2"	12,5	08	NBR; PTFE	SK NV 12

Комплекты включают 5 или 10 уплотнений.

Стандартные соединения (ISO)

Соединения для сельхозтехники

Соединения с плоским торцом

Резьбовые соединения

Обратные клапаны и соединения для диафрагмы

Соединения для систем высокого давления

Соединения для противывбросовых преенторов

Соединения для систем охлаждения

Блоки соединений MultiFaster